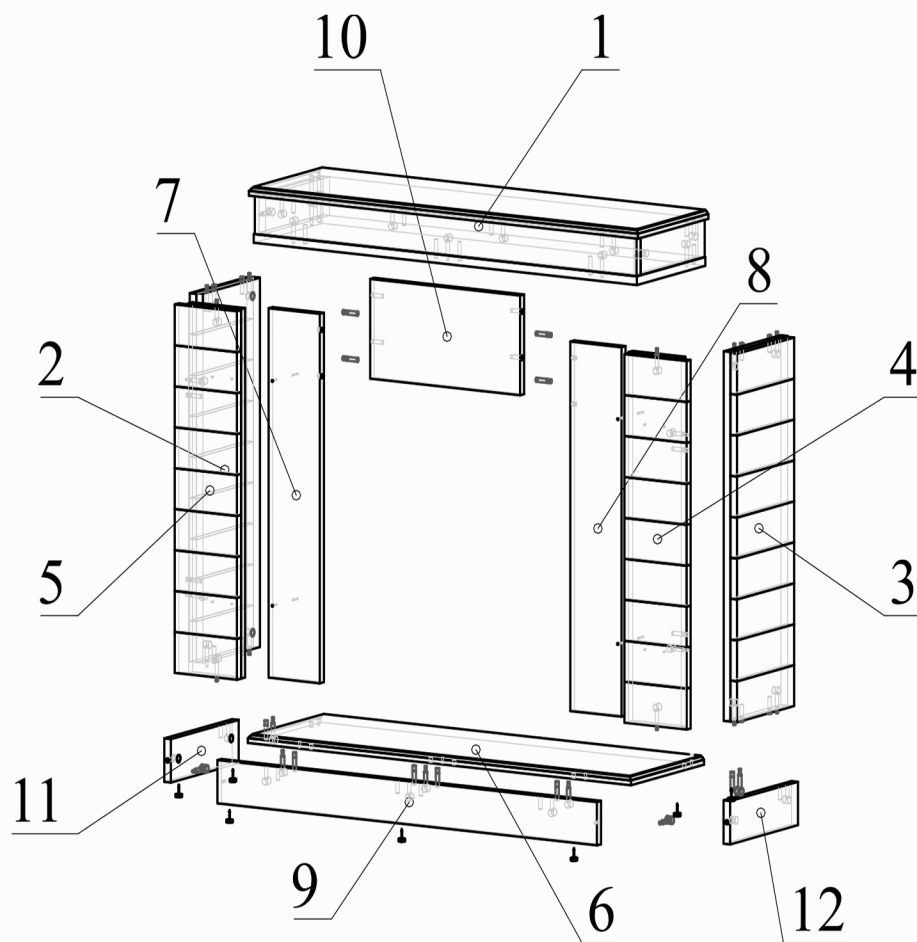


Схема за монтаж на облицовка RICHMOND_23



MASOMI
BY ARTFLAME

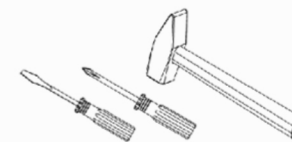


№	L x W
1	1064*308
2	767*250
3	767*250
4	767*180
5	767*180
6	1048*320
7	767*140
8	767*140
9	90*1038
10	207*410
11	297*90
12	297*90
-	-
-	-
-	-
-	-
-	-
-	-
-	-

Внимание!!!

За да се избегне нараняване на частите, използвайте защитна подложка при сглабянето на облицовката.

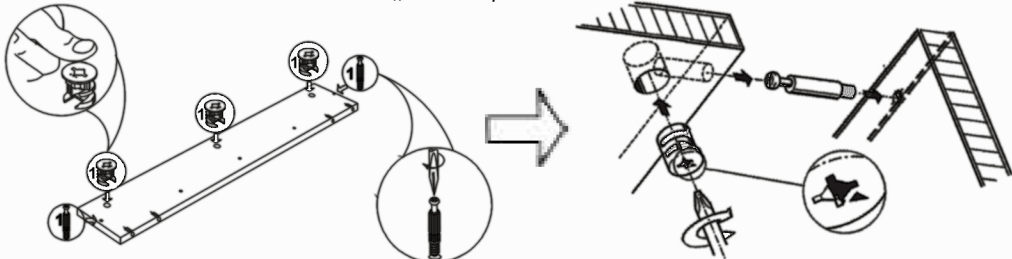
Сглобете облицовката съгласно това ръководство.



(Инструментите за монтаж не са включени в комплекта.)

Поради конструктивните характеристики на облицовката, препоръчваме сглабянето да бъде извършено от професионалисти.

Схема за монтаж на сглобка „Минификс“



Сглобката „Минификс“ се затяга по посока на часовниковата стрелка, като по този начин се сдвояват отделните елементи.



К.1/1 Поставете посоченият крепеж в отворите с диаметър 15 мм.



К.1/2 Завийте посоченият крепеж в отворите с диаметър 5 мм.



К.3 Завийте посоченият крепеж в отворите с диаметър 3.5 мм.



К.4 Поставете посоченият крепеж в отворите с диаметър 8 мм.

Забележка: Използвайте само отворите в равнината на плоскостта.

Списък на крепежите

Сглобка минификс	Краче	Винт 3.5x30
1 $\varnothing 5\text{мм}$ 23 бр. $\varnothing 15\text{мм}$	2 7 бр.	3 $\varnothing 3,5\text{мм}$ 4 бр.
4 $\varnothing 8\text{мм}$ 10 бр.	5	6

Схема за монтаж на облицовка RICHMOND_23

